

**562508 (IPRO2MR290)**Behållare för slush, med 2
isolerade 11-liters behållare,
mekanisk styrning

Kort specifikation

Pos. _____

Behållare för slush med 2 behållare: ITANK™-tekniken förhindrar frostbildning på utsidan av behållaren, och behållarens form är utformad för att effektivt blanda ingredienserna och säkerställa ett optimalt slutresultat. Möjligt att anpassa locket samt frontpanelen med egen grafisk layout.

Huvudfunktioner

- Perfekt för produktion av slush.
- ITANK™-tekniken förhindrar frostbildning på utsidan av behållaren, vilket reducerar kondensering och ökar kylkraften i maskinen.
- Behållarens form möjliggör en naturlig blandning av drycken vilket säkerställer perfekt konsistens.
- Lock och frontpanel kan anpassas med egen grafisk sticker.
- Perfekt för användare som vill ha en innovativ och distinkt utrustning. Mekanisk knappsats gör det möjligt att ställa in kylnings- och avfrostningslägen.
- Den isolerade behållaren garanterar högre kyleffekt och lägre inverkan från ytttemperaturen vid produktions- och bibehållandefaser, vilket reducerar kondensering och dränering - detta är den bästa lösningen i varma klimat.

Konstruktion

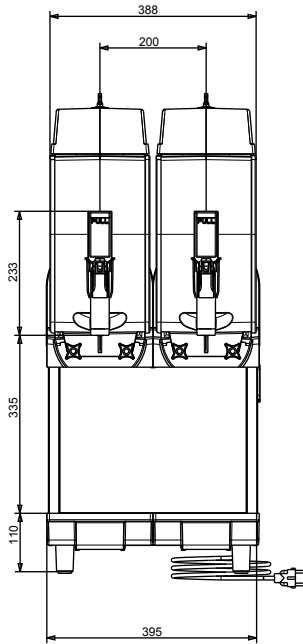
- Elektromekanisk styrning.
- Inskjutbar droppbricka.



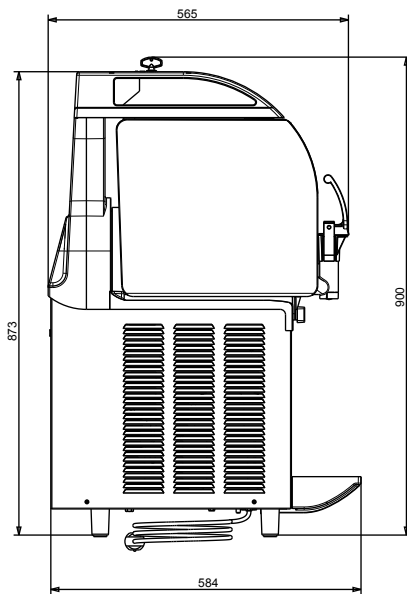
Electrolux
PROFESSIONAL

Slush, cold creams & mjukglass
Behållare för slush, med 2 isolerade
11-liters behållare, mekanisk styrning

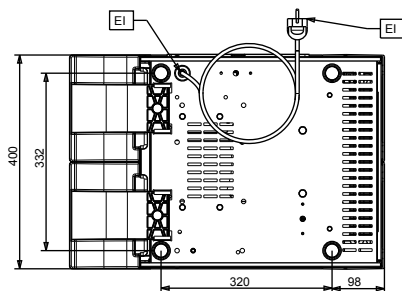
Front



Sida



Topp



Slush, cold creams & mjukglass
Behållare för slush, med 2 isolerade 11-liters behållare, mekanisk
styrning

Företaget förbehåller sig rätten att göra ändringar i de produkter utan föregående meddelande.



Electrolux
PROFESSIONAL

**Slush, cold creams & mjukglass
Behållare för slush, med 2 isolerade
11-liters behållare, mekanisk styrning**

Elektricitet

Spänning: 220-240 V/1 ph/50 Hz
Effekt, max: 0.79 kW

Viktig information

Nettovikt: 60 kg

Hållbarhetsdata

Köldmedium typ: R290
Köldmedia mängd: 106 g



Slush, cold creams & mjukglass
Behållare för slush, med 2 isolerade 11-liters behållare, mekanisk styrning
Företaget förbehåller sig rätten att göra ändringar i de produkter utan föregående meddelande.

2026.04.21